

Remeha P 520

Caldera de gasóleo/gas

Español
24/04/06



Especificacion
es técnicas

CE



300003793-001-D

 **remeha**

Índice

Generalidades	3
Descripción	4
1 Características técnicas	5
2 Dimensiones principales	6
Colocación de la caldera	8
1 Colocación en la sala de calderas	8
2 Ventilación	9
Montaje	9
Conexión hidráulica	10
1 Información necesaria sobre las dimensiones	10
2 Recomendaciones importantes para la conexión del circuito de calefacción	11
3 Llenado de la instalación	12
4 Eliminación de lodos	12
Conexión a la chimenea	13
1 Determinación del conducto de humos	13
2 Conexión a la chimenea	13
Conexión de gasóleo o gas	14
Conexiones eléctricas	14
Mantenimiento de la caldera	14
1 Deshollinado	14
2 Limpieza del envoltente	17
3 Precauciones a tomar en el caso de una parada prolongada de la caldera	17
4 Precauciones a tomar en caso de parada de la calefacción existiendo riesgo de heladas	17
Mantenimiento del quemador	17
Mantenimiento de la instalación	17
1 Nivel de agua	17
2 Vaciado	17
Placa de señalización	18
Piezas de recambio	18

Generalidades

Este producto se comercializará en los siguientes estados miembros de la Unión Europea :

BE - GB - NL - HU

según la categoría del quemador de gas instalado.

Directiva 97/23/CE

Las calderas de gas y gasóleo que funcionan a una temperatura igual o inferior a 110 °C, así como los acumuladores de agua caliente sanitaria cuya presión de servicio sea igual o inferior a 10 bar, están contempladas en el artículo 3.3 de la directiva, y por consiguiente no pueden tener el marcado CE que certifica la conformidad con la directiva 97/23/CEE..




La conformidad de las calderas con las reglas del oficio, exigida en el artículo 3.3 de la directiva 97/23/CE, se certifica mediante el marcado CE relativo a las directivas 90/396/CEE, 92/42/CEE, 73/23 CEE y 89/336/CEE.

Advertencia

El montaje y la instalación deben ser efectuados por un profesional cualificado.

El buen funcionamiento del aparato depende del estricto cumplimiento de estas instrucciones.

Símbolos utilizados

	Atención peligro	Riesgo de lesiones corporales y daños materiales. Respetar escrupulosamente las instrucciones relativas a la seguridad de las personas y de los bienes
	Información particular	Información a tener en cuenta para mantener el confort
	Consultar	Consultar otro manual u otras páginas del manual de instrucciones

1 Características técnicas

Presión máxima de servicio : 7.5 bar

Ajuste del termostato de caldera : 30 a 90°C

Consigna del termostato de seguridad : 110 °C

Caldera		P 520-13	P 520-15	P 520-17	P 520-19	P 520-21	P 520-23	P 520-25
Potencia útil	kW	696 a 754	812 a 870	928 a 986	1044 a 1102	1160 a 1218	1276 a 1334	1392 a 1450
Potencia de suministro	kW	773 a 838	902 a 967	1031 a 1096	1160 a 1224	1289 a 1353	1418 a 1482	1547 a 1611
Número de elementos		13	15	17	19	21	23	25
Capacidad de agua	l	617	693	769	845	943	1019	1095
Pérdidas de carga de agua	$\Delta T = 10K$	57.6	77.6	30.2	41.4	53.6	64.8	78.4
	$\Delta T = 15K$	25.8	34.7	13.5	18.5	24	29	35
	$\Delta T = 20K$	14.4	19.4	7.6	10.4	13.4	16.2	19.6
Presión en el hogar para una depresión en la tobera = 0	mbar	2.2	2.4	2.6	2.85	3.1	3.3	3.5
Temperatura de humos ^{(1) (3)}	°K	<190	<190	<190	<190	<190	<190	<190
Caudal másico de humos ^{(1) (2)}	Gasóleo	1070	1220	1370	1520	1670	1820	1970
	Gas	1120	1280	1440	1590	1750	1910	2070
Cámara de combustión	Diámetro inscrito	614	614	614	614	614	614	614
	Diámetro equivalente	694	694	694	694	694	694	694
	Fondo	1372	1594	1816	2038	2300	2522	2744
	Volumen	0.53	0.61	0.70	0.78	0.88	0.96	1.05
Consumo de mantenimiento*	$\Delta T = 30K$	%	0.08	0.07	0.07	0.07	0.06	0.06
Peso de expedición	kg	3000	3364	3756	4124	4538	4930	5297

*Consumo de mantenimiento: Emisión total de calor durante la parada del quemador en % de la potencia nominal suministrada para una diferencia entre la temperatura media de la caldera y la temperatura ambiente de 30 K.

⁽¹⁾A marcha nominal (potencia alta de la caldera)

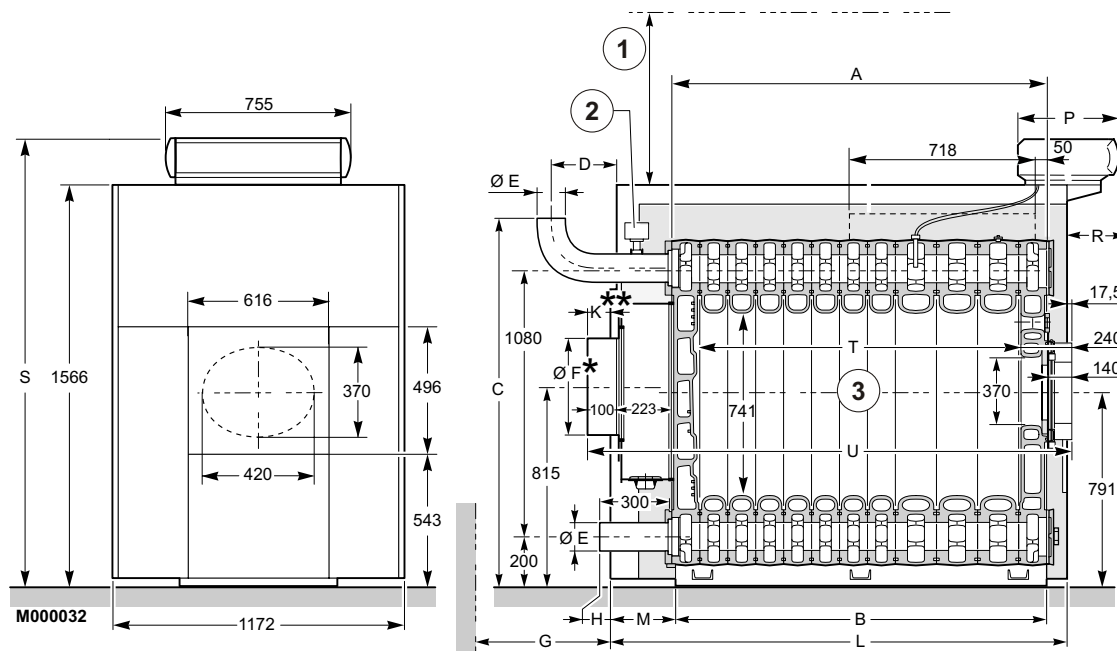
⁽²⁾CO₂ = del 13.1 al 13.5% para el gasóleo doméstico y del 9.5% para el gas natural.

⁽³⁾Temperatura de caldera : 80 °C

Temperatura ambiente : 20 °C

2 Dimensiones principales

P 520



① Altura mínima para deshollinado = 850

③ Eje del quemador

② Detector de caudal

Caldera P 520	P 520-13	P 520-15	P 520-17	P 520-19	P 520-21	P 520-23	P 520-25
A (mm)	1563	1785	2007	2229	2491	2713	2935
B (mm)	1522	1744	1966	2188	2450	2672	2894
C (mm)	1488	1488	1488	1504	1504	1504	1504
D (mm)	256	188	210	257	209	231	253
Ø E (para soldar) (mm)	139.7	139.7	139.7	159	159	159	159
Ø F (mm)	350	400	400	400	*	*	*
G (mm)	-	150	370	370	650	980	980
H (mm)	37	-31	-9	13	-35	-13	9
K** (mm)	49	-19	3	25	-23	-1	21
L (mm)	1955	2245	2445	2645	2955	3155	3355
M (mm)	275	324	321	299	324	324	303
P (mm)	K	355	355	355	355	355	355
R (mm)	K	175	175	175	175	175	175
S (mm)	K	1760	1760	1760	1760	1760	1760
T (mm)		1372	1594	1816	2038	2300	2522
U (mm)		2021.5	2243.5	2465.5	2687.5	2949.5	3171.5

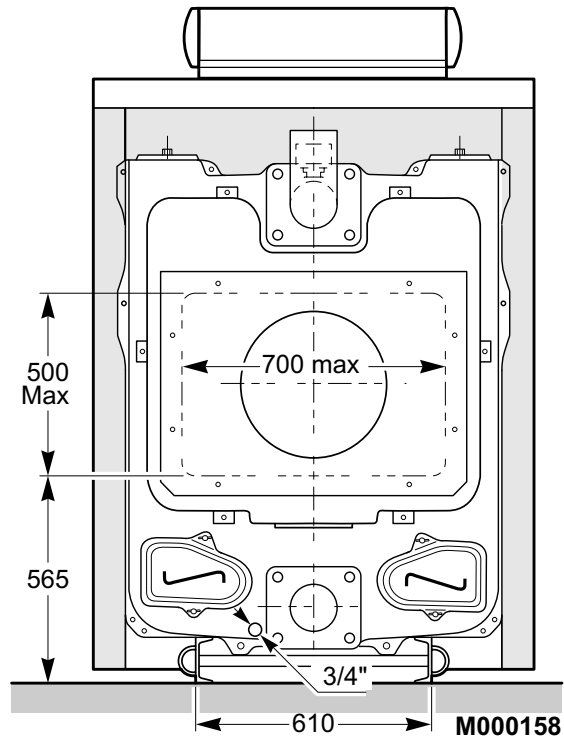
* Placa entera para recortar. Abertura máxima 500 x 700 mm.

** Altura correspondiente al extremo de la conexión de la chimenea longitud 100 mm.

G = Longitud necesaria del espacio despejado para el tubo de distribución equitativa del agua.

Nota : Para los modelos P 520-21 P 520-23 y P 520-25, se entrega una placa entera para recortar sin la conexión de chimenea de 100 mm de longitud.

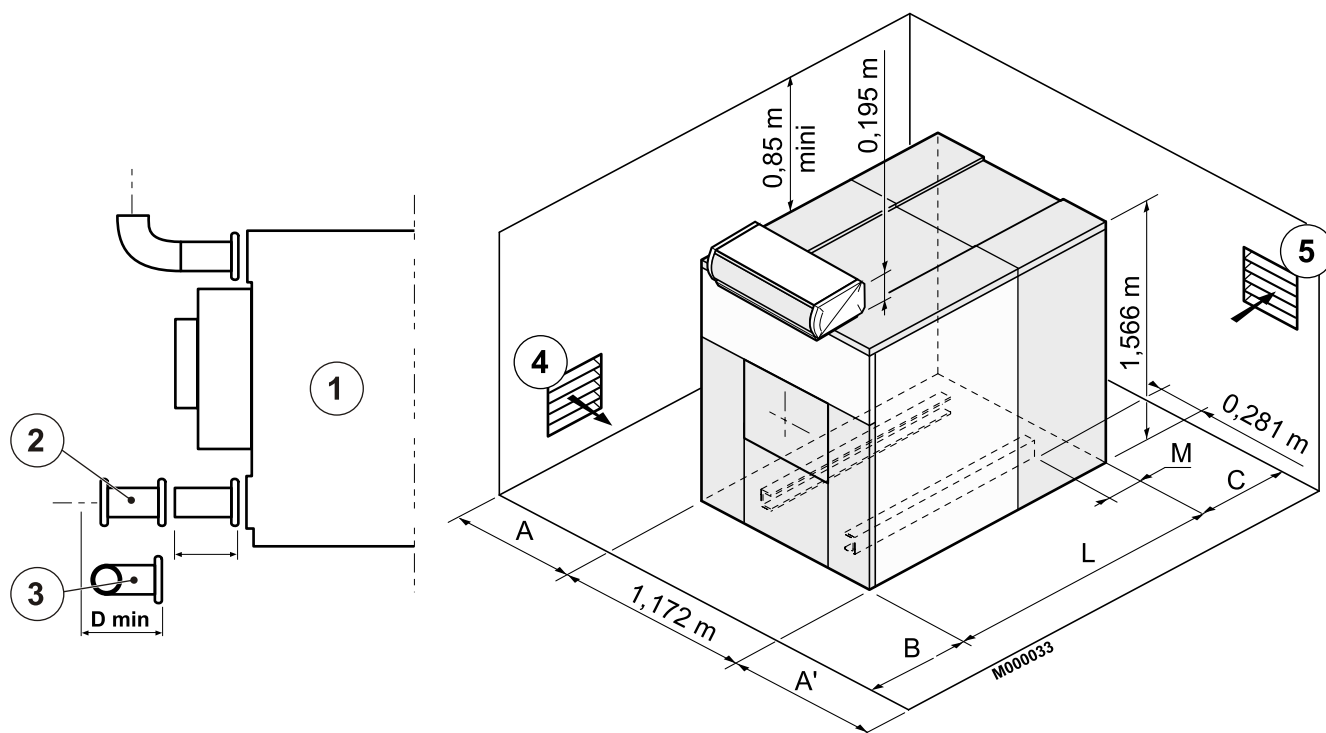
Dimensiones principales - Vista posterior P 520



Colocación de la caldera

1 Colocación en la sala de calderas

Para montar la caldera P 520 y gracias a su bastidor no es necesario ningún zócalo especial. Al tener un hogar cerrado, no necesita que el suelo sea refractario al calor. Basta simplemente con que el suelo pueda soportar el peso de la caldera en funcionamiento. Si el emplazamiento de la caldera no se ha previsto de manera precisa, conviene dejar alrededor de la misma un espacio libre suficiente para permitir los trabajos de control y mantenimiento de la caldera.



- ① Cuerpo de caldera *
- ② Conexión recta (no suministrado) *
- * Para facilitar los trabajos posteriores en la caldera (sustitución del tubo de distribución equitativa de agua, etc...) es necesario prever una conexión con una brida entre la caldera y la instalación, respetando bien la distancia mínima despejada **D**.
- ③ Conexión acodada (no suministrado)
- ④ Entrada de aire
- ⑤ Salida de aire

si **A = 1.2 m** (lado de la apertura de la puerta), **A' = 0.5 m**

si **A = 0.5 m**, **A' = 1.2 m** (lado de la apertura de la puerta) : las medidas deben ajustarse en función del espacio que ocupará el quemador cuando la puerta esté abierta.

B = 1.5 m : las medidas deben ajustarse en función del espacio que ocupará el quemador.

P 520	P 520-13	P 520-15	P 520-17	P 520-19	P 520-21	P 520-23	P 520-25
L	1955	2245	2445	2645	2955	3155	3355
M	275	324	321	299	324	324	303
C mínimo	300	436	656	656	936	1266	1266
D mínimo	-	136	356	356	636	966	966

2 Ventilación

Las entradas de aire deben disponerse, con respecto a los orificios de la ventilación superior, de manera tal que la renovación del aire llegue a todo el volumen de la caldera.

En cualquier caso, es necesario cumplir las disposiciones locales vigentes al respecto.

Atención:

Para evitar que las calderas se deterioren, conviene impedir la contaminación del aire de combustión por compuestos clorados o fluorados que son especialmente corrosivos.

Estos compuestos están presentes, por ejemplo, en vaporizadores de aerosoles, pinturas, disolventes, productos de limpieza, lejías, detergentes, pegamentos, sal para retirar la nieve, etc.

Por lo tanto:

- No aspirar el aire evacuado por los locales que utilicen tales productos: peluquerías, tintorerías, locales industriales (disolventes), locales en los que haya máquinas frigoríficas (riesgo de fugas de refrigerante), etc.
- No almacenar dichos productos cerca de las calderas.

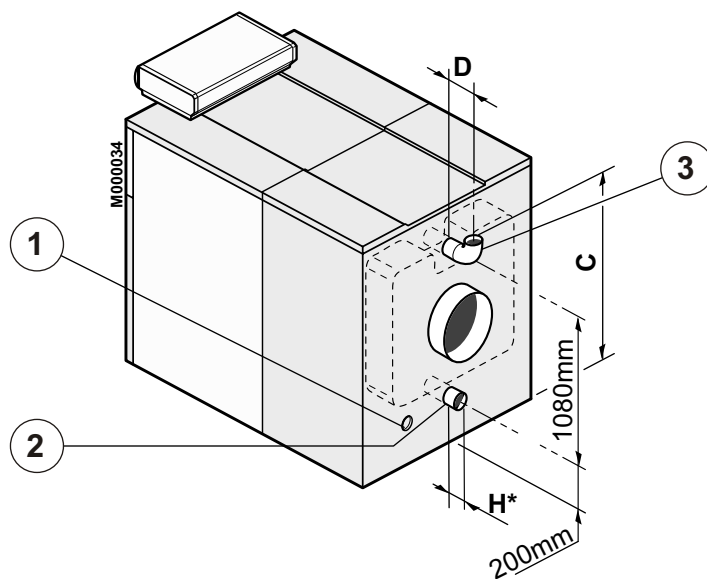
Conviene señalar que nuestra garantía contractual no cubre la corrosión de la caldera o de sus elementos accesorios producida por compuestos clorados o fluorados.

Montaje

Para efectuar el montaje de la caldera, consultar las instrucciones de instalación.

Conexión hidráulica

1 Información necesaria sobre las dimensiones



① Orificio de vaciado taladrado 3/4"

② Retorno de calefacción :

- 13 a 17 elementos : 139.7 - 5"

- 18 a 25 elementos : 159 - 6"

para soldar.

③ Salida de calefacción :

- 13 a 17 elementos : 139.7 - 5"

- 18 a 25 elementos : 159 - 6"

para soldar.

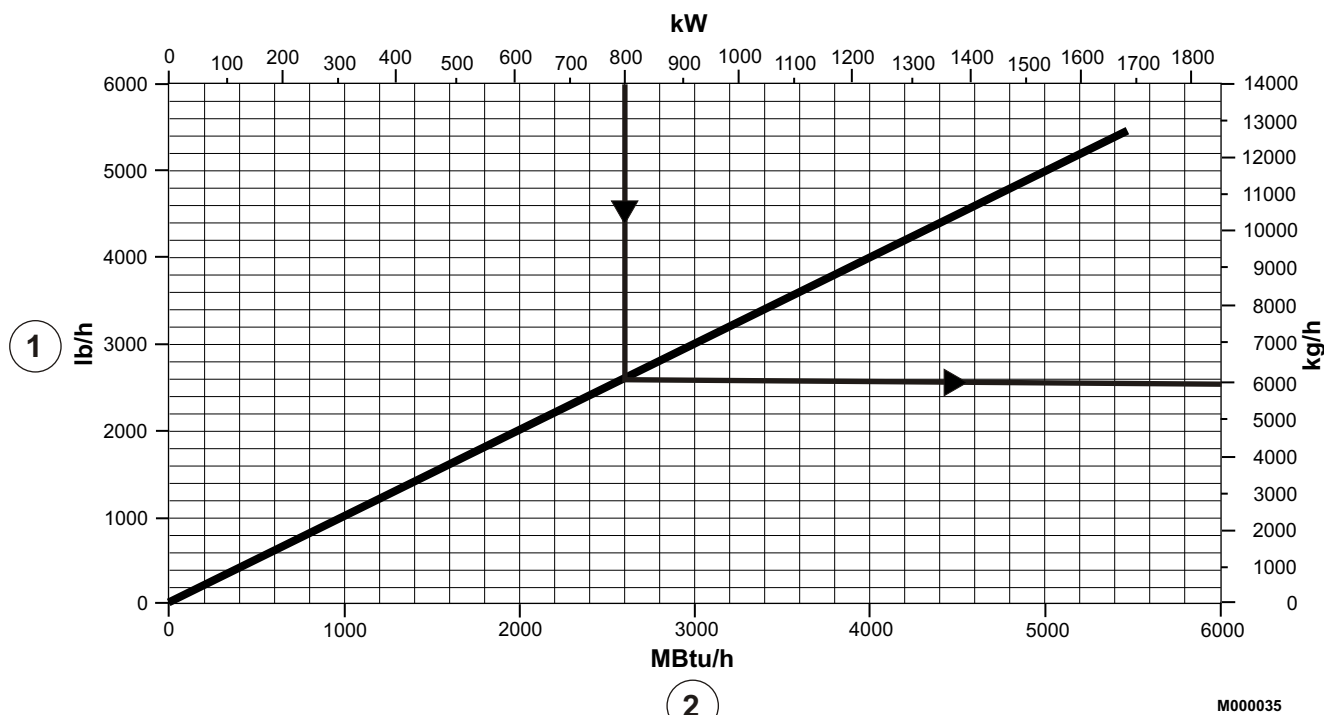
* Medida sin conexión (véase la ilustración en el capítulo "Colocación en la sala de calderas", conexión recta o acodada).

	P 520	P 520-13	P 520-15	P 520-17	P 520-19	P 520-21	P 520-23	P 520-25
C (mm)	1488	1488	1488	1488	1504	1504	1504	1504
D (mm)	256	188	210	257	209	231	253	
H (mm)	37	-31	-9	13	-35	-13	9	

2 Recomendaciones importantes para la conexión del circuito de calefacción

La instalación debe realizarse siguiendo la normativa vigente, las reglas del oficio y las recomendaciones que figuran en este manual de instrucciones.

► Caudal mínimo de la válvula de seguridad en función de la potencia útil máxima de la caldera :



- ① Caudal de la válvula
- ② Potencia útil de la caldera

Ejemplo de lectura del diagrama

La potencia útil máxima de la caldera es de 800 kW.

El caudal mínimo de la válvula de seguridad debe ser de 6000 kg/h

► Caudal de agua en la caldera :

El caudal de agua en la caldera, con el quemador en marcha, debe ser equivalente a los valores obtenidos con las siguientes fórmulas:

- Caudal nominal de agua $Q_n = 0.86 P_n / 20$
- Caudal mínimo $Q_{\text{mini}} = 0.86 P_n / 45$ (este caudal corresponde asimismo al caudal mínimo de recirculación en la caldera)
- Caudal de agua máximo $Q_{\text{max}} = 0.86 P_n / 5$

Q_n = caudal en m^3/h

P_n = Potencia nominal (potencia alta de la caldera) en kW.

► Funcionamiento en cascada

Después de la parada del quemador:

- Temporización necesaria antes de la orden de cierre de una válvula de cierre: 3 min
- Señal de parada de la bomba de recirculación (colocada entre la caldera y las válvulas de cierre) mediante el contacto de fin de carrera de la válvula de cierre

► Funcionamiento con quemador 2 marchas

- La temperatura del agua en la caldera se mantiene a 50 °C o más: ; la primera marcha debe ajustarse a un mínimo del 30% de la marcha nominal
- Funcionamiento a baja temperatura modulada (temperatura mínima de impulsión: 40 °C): ; la primera marcha debe ajustarse a un mínimo del 50% de la marcha nominal

►Funcionamiento con quemador modulante

- La temperatura del agua en la caldera se mantiene a 50 °C o más: el quemador se puede modular hasta el 30% de la marcha nominal
- Funcionamiento a baja temperatura modulada (temperatura mínima de impulsión: 40 °C): ; el quemador se puede modular hasta el 50% de la marcha nominal

3 Llenado de la instalación

El llenado debe hacerse usando un caudal pequeño por un punto bajo en la sala de calderas, con el fin de purgar todo el aire contenido en la caldera por el punto o puntos altos de la instalación.

El llenado se realiza siempre con todas las bombas, y por ende la bomba o bombas de recirculación, paradas.

! MUY IMPORTANTE : primera puesta en funcionamiento después del vaciado parcial o total de la instalación : Si las purgas de aire no se hacen naturalmente a través de un vaso de expansión al aire libre, la instalación debe tener, además de los purgadores automáticos que puedan garantizar por sí solos la eliminación de los gases de la instalación en funcionamiento, purgadores manuales que permitan purgar todos los puntos altos de la instalación y comprobar, antes del encendido del quemador, que la instalación está llena de agua y se ha purgado bien de todo el aire que contenía.

! No introducir un aporte de agua fría a través del retorno mientras la caldera esté caliente.

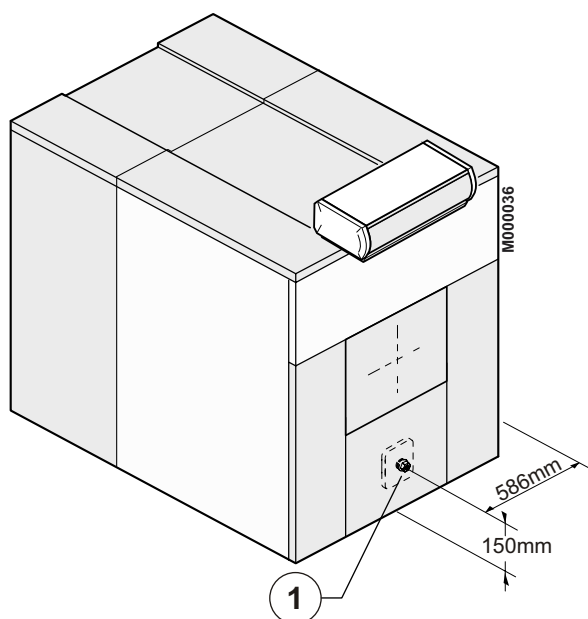
4 Eliminación de lodos

En la parte inferior frontal de la caldera hay un orificio taladrado de Ø 2" provisto de un tapón. Montando en este orificio una válvula 1/4 de vuelta (no suministrada) se pueden evacuar los lodos.

La evacuación de los lodos conlleva la pérdida de una cantidad importante de agua en la red que habrá que reponer después de la intervención.

Observación :

No se debe efectuar ningún cambio de caldera en una red antigua sin antes haber enjuagado cuidadosamente la instalación. Tener prevista la instalación de un colector de decantación de lodos en el retorno y muy cerca de la caldera.



① Orificio taladrado 2" para eliminación de lodos

Conexión a la chimenea

Las altas prestaciones de las calderas modernas y su uso en condiciones particulares asociadas a la evolución de las tecnologías (por ejemplo, funcionamiento a baja temperatura modulada) hacen que se obtengan temperaturas de humos muy bajas (<160°C).

Por este motivo :

- Para evitar riesgos de deterioro de la chimenea, utilizar conductos diseñados para permitir la circulación de los condensados que pudieran derivarse de estos modos de funcionamiento.
- Instalar una T de purga al pie de la chimenea.

También se recomienda instalar un moderador de tiro.

1 Determinación del conducto de humos

Para determinar la sección y altura de la chimenea, consultar la reglamentación vigente. Conviene mencionar que las calderas P 520 son calderas de hogar presurizado estanco, y que la presión de la tobera no debe superar los 0 mbar, salvo por las precauciones particulares de estanqueidad en el caso de conectarse a un recuperador/condensador estático por ejemplo.

2 Conexión a la chimenea

La conexión debe ser desmontable y con una pérdida de carga mínima, es decir, ser lo más corta posible y no tener cambios bruscos de sección.

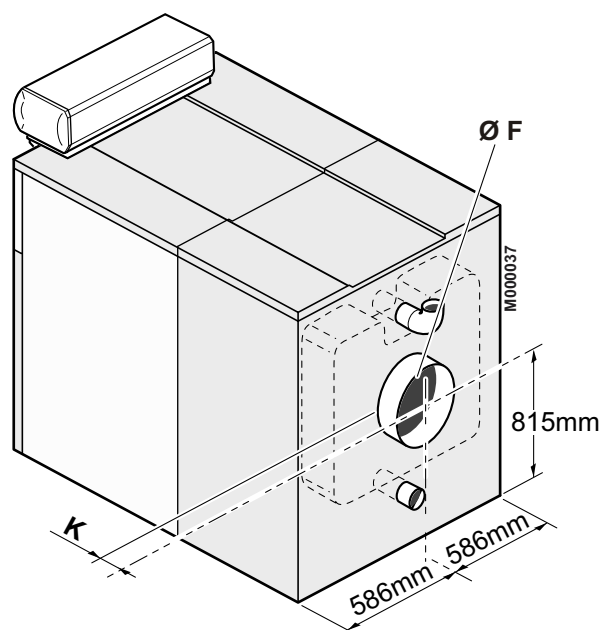
Su diámetro debe ser siempre al menos igual al de la tobera de la caldera, a saber :

Ø 300 mm para la de 13 elementos

Ø 400 mm para 14 a 20 elementos

Para las calderas de 21 a 25 elementos se suministra una placa entera. La abertura máxima que se puede hacer es de 500 x 700 mm.

También conviene prever la instalación de una toma de medidas (orificio de Ø 10 mm) en el conducto de humos para poder ajustar el quemador (control de combustión).



P 520	P 520-13	P 520-15	P 520-17	P 520-19	P 520-21	P 520-23	P 520-25
Ø F	350	400	400	400	Placa entera	Placa entera	Placa entera
K	49	-19	3	25	-23*	-1*	21*

*Altura correspondiente al extremo de la conexión de la chimenea longitud 100 mm mm.

Nota : Para los modelos P 520-21 P 520-23 y P 520-25, se entrega una placa entera para recortar sin la conexión de chimenea de 100 mm de longitud.

Conexión de gasóleo o gas

Consultar las instrucciones facilitadas con el quemador.

Conexiones eléctricas

Consultar las instrucciones de conexión del cuadro de mando.

Mantenimiento de la caldera

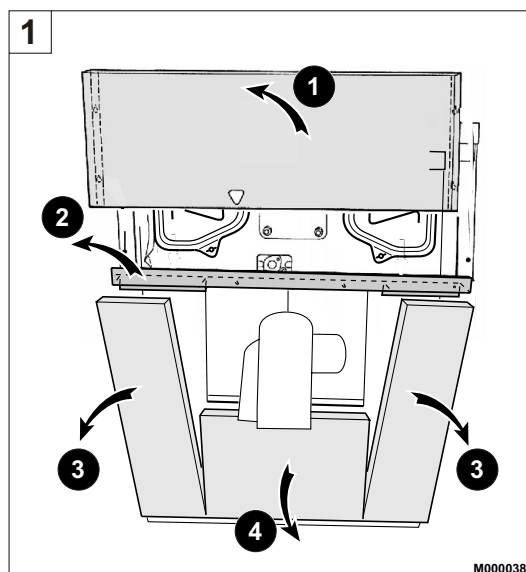
! Las operaciones descritas a continuación deben efectuarse siempre con la caldera apagada y la alimentación eléctrica desconectada.

1 Deshollinado

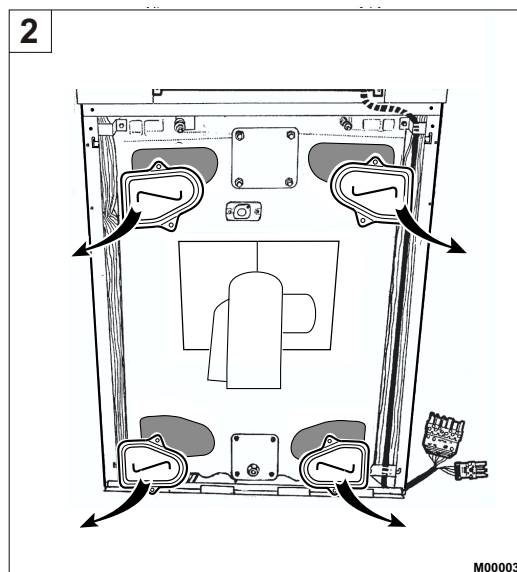
El rendimiento de la caldera depende directamente de su estado de limpieza.

La caldera debe deshollinarse con tanta frecuencia como sea necesario y, como la chimenea, **al menos una vez al año**, o incluso más dependiendo de la reglamentación vigente o de las necesidades de la instalación.

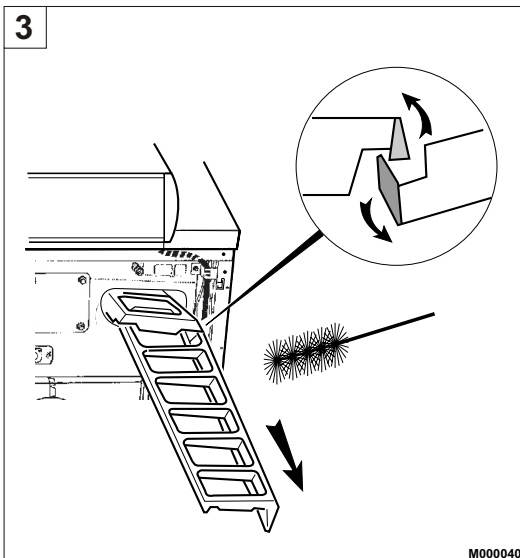
*



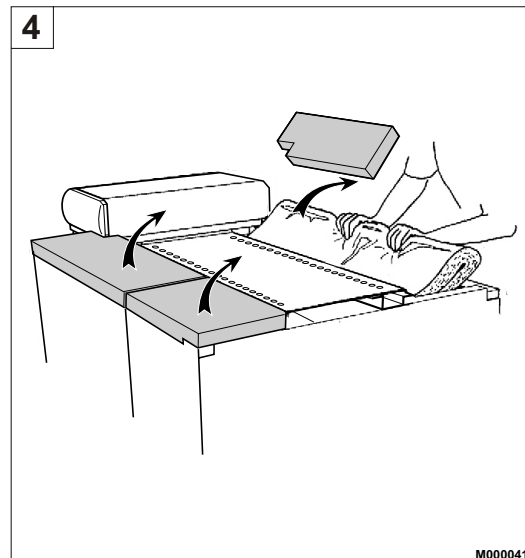
- Cortar la alimentación eléctrica de la caldera.
- Desenganchar el panel delantero superior.
- Retirar el travesaño delantero superior de soporte y, a continuación, desenganchar los paneles delanteros inferiores izquierdo y derecho.
- Desenganchar el panel delantero inferior.



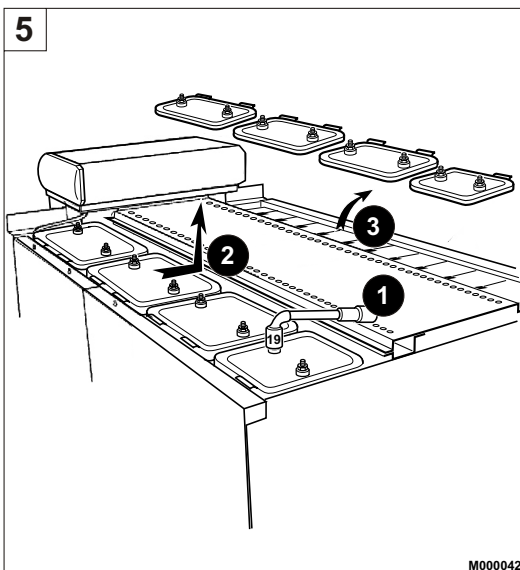
- Retirar las 4 trampillas de deshollinado una vez desenroscadas las correspondientes tuercas de mariposa.



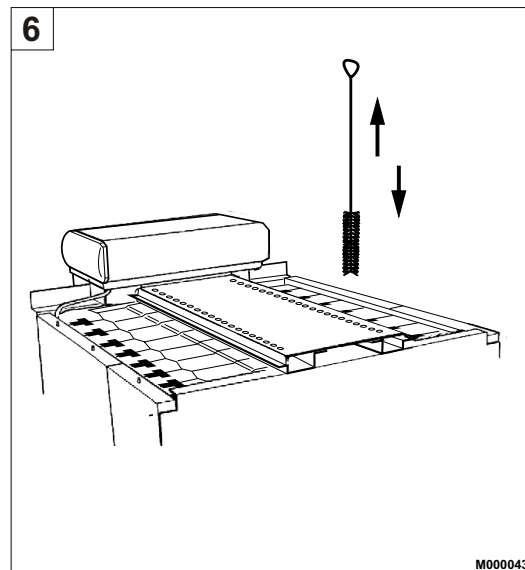
- Quitar los turbuladores de los conductos de humos superiores.
- Deshollinar cuidadosamente los conductos de humos con ayuda del cepillo suministrado para ello.
- Cepillar los turbuladores.
- Si es posible, utilizar un aspirador.



- Quitar los paneles superiores izquierdos y derechos.
- Desmontar el aislamiento superior.



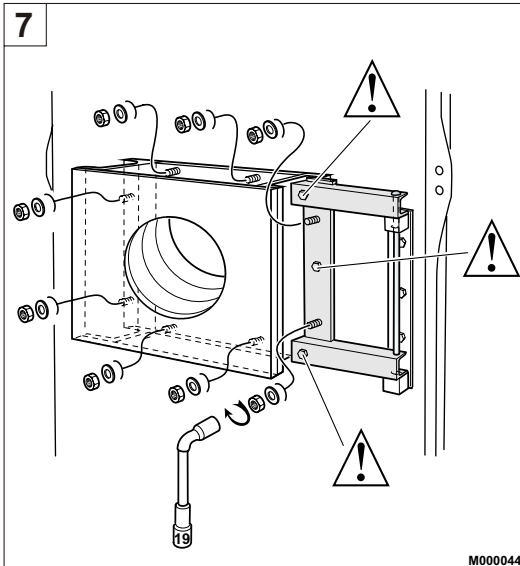
- Aflojar las tuercas hasta el tope.
- Empujar las trampillas por las asas hacia el interior.
- Quitar las trampillas.



- Cepillar las placas verticales.
- Volver a colocar los tapones de deshollinado, el aislamiento y los paneles superiores procediendo en sentido inverso al de desmontaje.

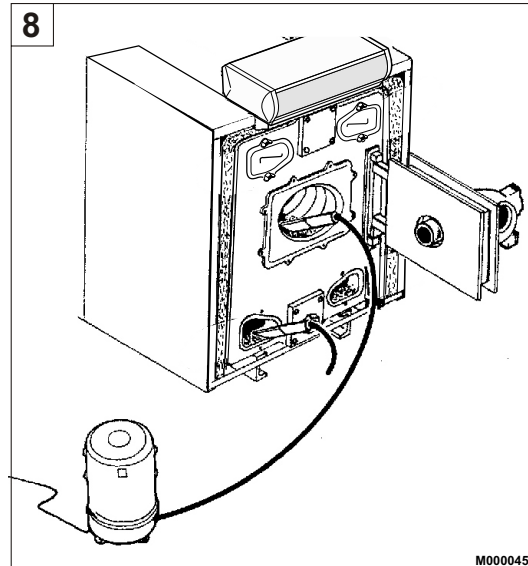
Observación : para este tipo de caldera se recomienda el deshollinado químico.

- Volver a montar los turbuladores. Engancharlos entre sí encajándolos en los conductos de humos.
- Cerrar las trampillas de deshollinado superiores.

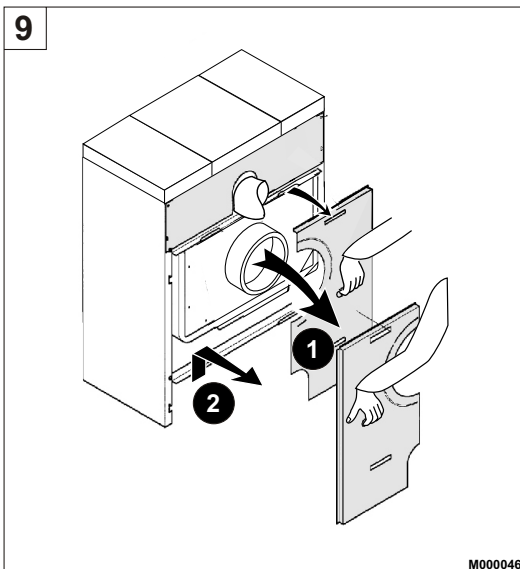


- Abrir la puerta del hogar desenroscando las 8 tuercas de cierre.

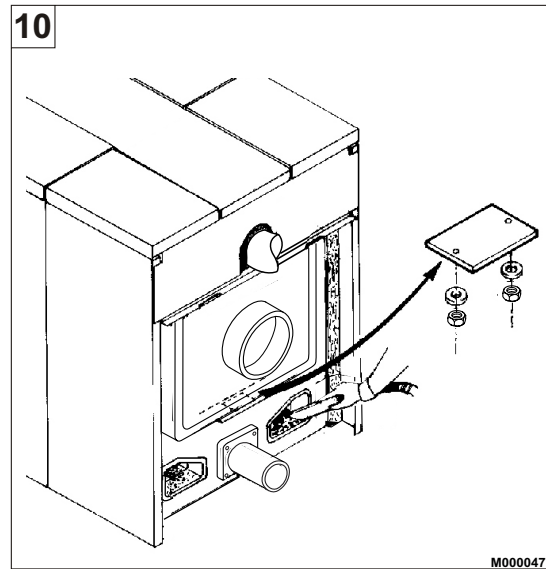
⚠ No desatornillar nunca los 3 tornillos indicados en la ilustración.



- Cepillar el interior del hogar.
- Aspirar el hollín que pudiera haberse acumulado en el hogar y en los conductos de humos inferiores con ayuda de un aspirador.
- Cerrar las trampillas de deshollinado inferiores.
- Volver a montar los paneles delanteros del envoltorio procediendo en sentido inverso al de desmontaje.



- Desenganchar los paneles traseros inferiores.
- Desmontar el travesaño trasero inferior.
- Retirar el aislamiento trasero inferior.



- Retirar las trampillas de deshollinado izquierda y derecha una vez desenroscadas las correspondientes tuercas de mariposa.
- Limpiar el hollín que pudiera haberse acumulado con ayuda de una rasqueta o aspirador.
- Abrir el tapón de deshollinado que hay en la parte inferior de la cámara de humos (2 tuercas H 10 + arandelas Ø 10).
- Limpiar el hollín.
- Volver a montar el tapón y las trampillas de deshollinado.
- Volver a colocar el aislamiento trasero inferior, el travesaño y los paneles traseros inferiores procediendo en sentido inverso al de desmontaje.

2 Limpieza del envolvente

Utilizar exclusivamente agua con jabón y una esponja. Aclarar con agua y secar con un paño suave o una gamuza.

3 Precauciones a tomar en el caso de una parada prolongada de la caldera

(uno o más años)

Deshollinar cuidadosamente la caldera y la chimenea. Cerrar todas las puertas y trampillas de la caldera para evitar la circulación de aire en el interior.

También recomendamos quitar el tubo que conecta la caldera a la chimenea y cerrar la tobera con un tapón.

4 Precauciones a tomar en caso de parada de la calefacción existiendo riesgo de heladas

Recomendamos utilizar un anticongelante bien dosificado para evitar que el agua de la calefacción se congele. En su defecto, vaciar completamente la instalación.

Mantenimiento del quemador

Consultar las instrucciones facilitadas con el quemador.

Mantenimiento de la instalación

1 Nivel de agua

Comprobar regularmente el nivel de agua de la instalación y rellenarla, si es necesario, evitando una entrada excesiva de agua fría en la caldera cuando esté caliente.

Esta operación sólo es necesaria unas pocas veces por temporada de calefacción y requiere muy poco aporte de agua; si éste no fuera el caso, busque la posible fuga y soluciónela.

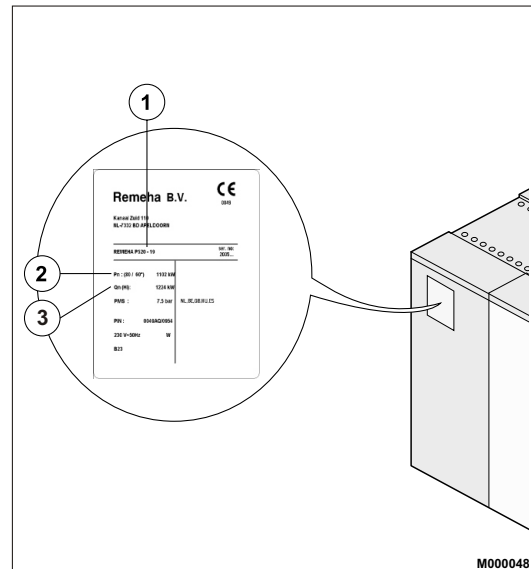
2 Vaciado

No es aconsejable vaciar una instalación a menos que sea absolutamente necesario.

Placa de señalización

La placa de señalización que se fija durante la instalación de la caldera permite identificarla de manera precisa e indica sus características principales.

- ① Tipo de caldera
- ② Márgenes de potencia
- ③ Caudales térmicos



Piezas de recambio

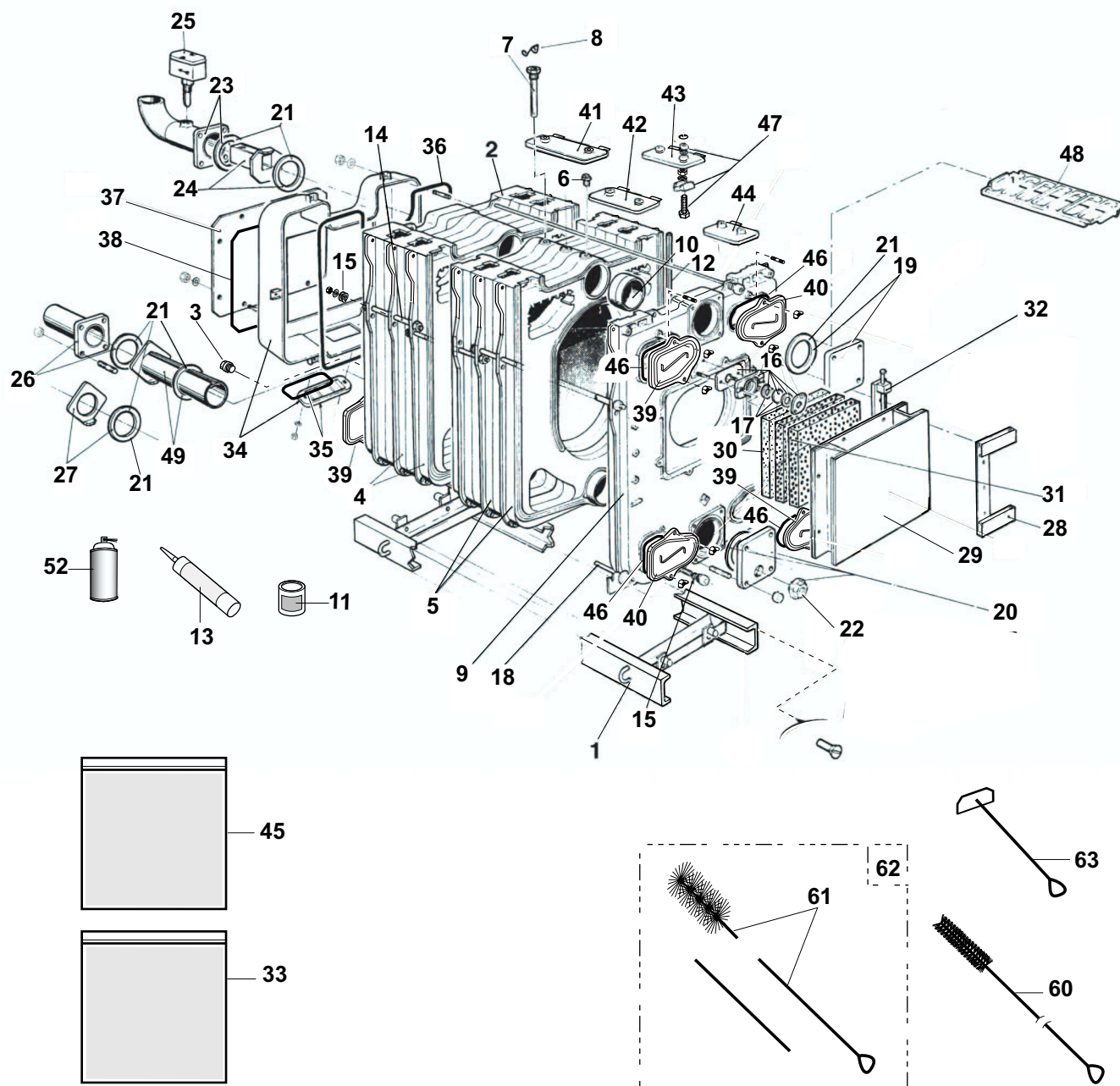
Ver la página siguiente

Piezas de recambio

i Para pedir un recambio, indicar el número de referencia situado delante de la identificación deseada.

13/04/05 - 300003790-002-A

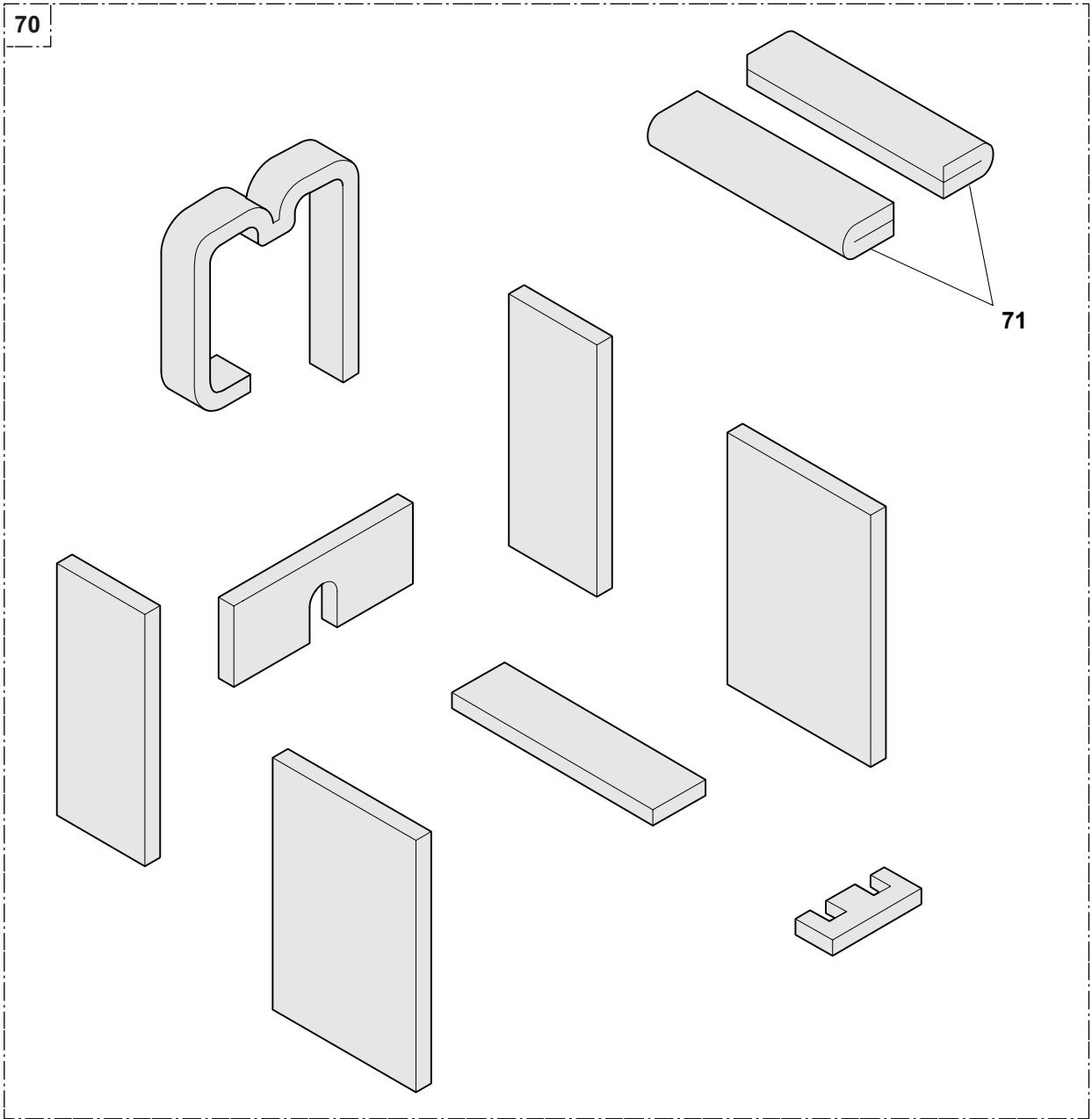
Cuerpo de caldera



M000049

Aislamiento

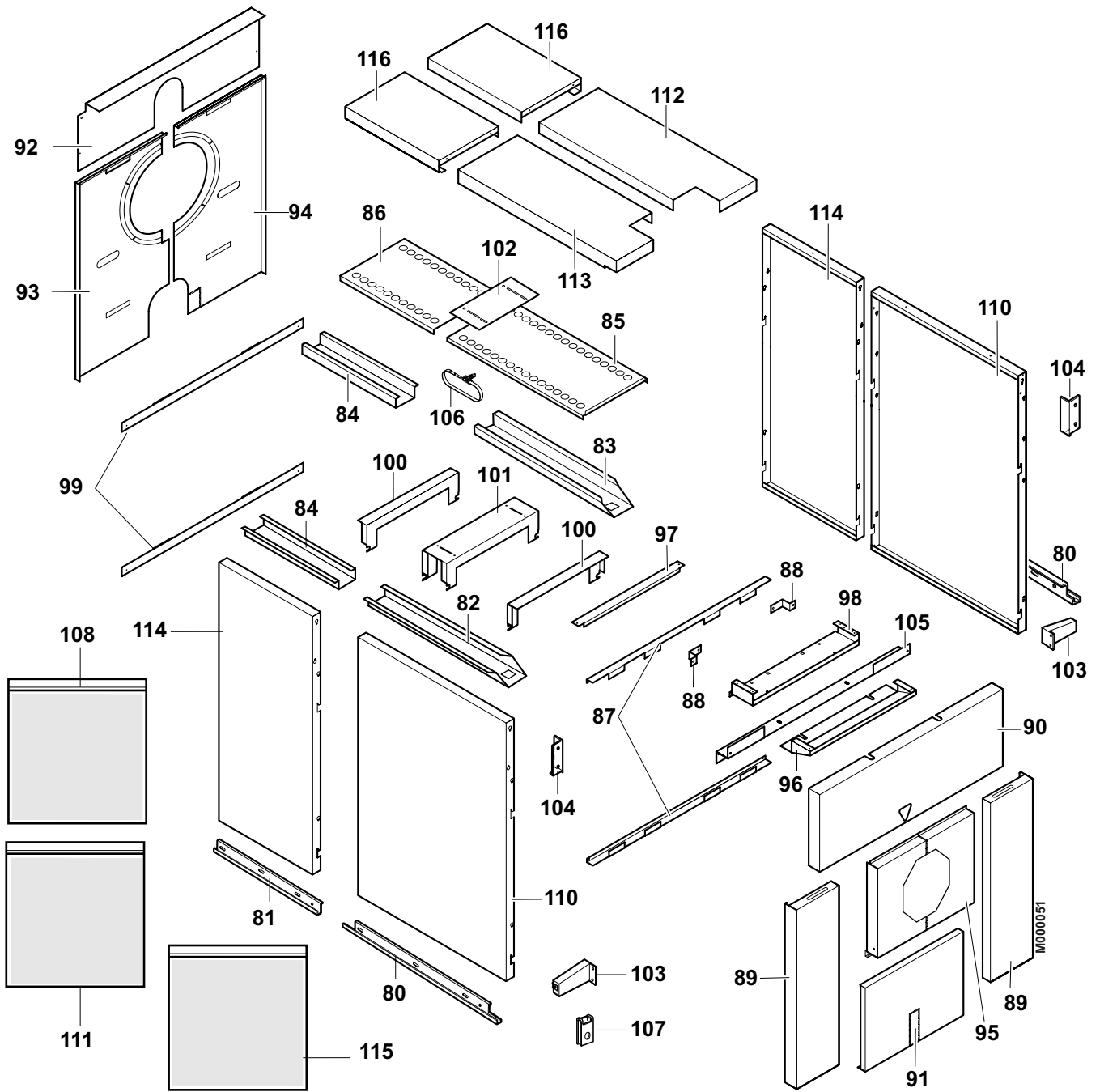
70



71

M000050

Envolvente



Referencias	Código	Descripción
		Cuerpo de caldera + Accesorios
		Chasis soporte posterior - Hogar
1	8259-8956	Bastidor completo 13 elementos
1	8259-8957	Bastidor completo 15 elementos
1	8259-8958	Bastidor completo 17 elementos
1	8259-8959	Bastidor completo 19 elementos
1	8259-8960	Bastidor completo 21 elementos
1	8259-8961	Bastidor completo 23 elementos
1	8259-8962	Bastidor completo 25 elementos
		Cuerpo + Accesorios
2	8555-5505	Elemento trasero completo
3	9495-0140	Tapón n°290 3/4"
4	8529-8948	Elemento intermedio normal
5	8529-8949	Elemento intermedio especial
6	9495-0110	Tapón n°290 1/2"
7	8500-0027	Vaina 1/2"
8	9758-1286	Muelle para vainas
9	8259-8950	Elemento delantero completo
10	8006-0212	Niple pintado Ø 148.62
11	9430-5027	Revestimiento para niple 300 gr
12	9508-6032	Cordón fibra de vidrio silicona
13	9428-5095	Tubo de masilla silicona 310 ml
14	8015-8927	Varilla de ensamblado Ø 12 - 300 mm
14	8015-8928	Varilla de ensamblado Ø 12 - 385 mm
14	8015-8929	Varilla de ensamblado Ø 12 - 420 mm
14	8015-8930	Varilla de ensamblado Ø 12 - 520 mm
15	9754-0120	Muelle para varilla de ensamblado
16	8015-8902	Piloto completo con marco
17	8015-7700	Cristal de indicador luminoso + Juntas
18	8015-8913	Varilla de ensamblado Ø 14 - 1571 mm 13 elementos.
18	8015-8915	Varilla de ensamblado Ø 14 - 1796 mm 15 elementos.
18	8015-8917	Varilla de ensamblado Ø 14 - 2021 mm 17 elementos.
18	8015-8919	Varilla de ensamblado Ø 14 - 2246 mm 19 elementos.
18	8015-8921	Varilla de ensamblado Ø 14 - 2511 mm 21 elementos.
18	8015-8923	Varilla de ensamblado Ø 14 - 2736 mm 23 elementos.
18	8015-8925	Varilla de ensamblado Ø 14 - 2960 mm 25 elementos.
19	8006-8906	Brida cuadrada maciza + Junta
20	8006-8907	Brida cuadrada taladrada + Junta

Referencias	Código	Descripción
21	9501-4155	Junta 222 x 170 x 4
22	8112-0028	Tapón 2"
23	8008-8904	Brida con contera de impulsión + Junta 13 a 17 elementos
23	8008-8905	Brida con contera de impulsión + Junta 19 a 25 elementos
24	8008-8922	Tobera + Junta
26	8008-8908	Brida con contera de retorno + Junta 13 a 17 elementos
26	8008-8909	Brida con contera de retorno + Junta 19 a 25 elementos
27	8008-8924	Diafragma + Junta
28	8228-8905	Articulación completa placa del hogar
29	9757-0424	Puerta del hogar entera
30	9755-0235	Protección puerta del hogar
31	9755-0236	Aislamiento puerta del hogar
		Por encargo
	9757-0425	Puerta hogar Ø 165
	9757-0426	Puerta hogar Ø 186
	9757-0427	Puerta hogar Ø 210
	9757-0428	Puerta hogar Ø 295
	9757-0429	Puerta hogar Ø 240
	9757-0433	Placa del hogar Ø 290
	9757-0434	Placa del hogar Ø 350
32	8008-8915	Bisagra placa del hogar
33	8555-8592	Bolsa de tornillería de la puerta del hogar
34	8555-5528	Salida de humos + cordón
35	8208-0010	Tapón de limpieza de fundición
36	9504-6115	Junta thermocord Ø 15
37	8555-5508	Placa de conexión Ø 400 + Junta
37	8555-5506	Placa de conexión Ø 300 + Junta
37	8555-5507	Placa de conexión Ø 350 + Junta
37	8555-5509	Placa de conexión entera + Junta
38	9508-6041	Junta autoadhesiva 15 x 9
39	8555-5514	Puerta de desdoblado izquierda + cordón
40	8555-5541	Puerta de desdoblado derecha + cordón
41	8555-5510	Tapón de desdoblado N1 + cordón
42	8555-5511	Tapón de desdoblado N2 + cordón
43	8555-5512	Tapón de desdoblado N3 + cordón
44	8555-5513	Tapón de desdoblado N4 + cordón
45	8555-8593	Bolsa de tornillería puerta de desdoblado
46	9508-6032	Cordón fibra de vidrio silicona
47	8555-5515	Cerrojo completo

Referencias	Código	Descripción
48	8259-0010	Turbulador superior
49	8008-8910	Tubo repartidor + Junta 15 elementos
49	8008-8911	Tubo repartidor + Junta 17 y 19 elementos
49	8555-5502	Tubo repartidor + Junta 21 elementos
49	8555-5503	Tubo repartidor + Junta 23 elementos
49	8555-5504	Tubo repartidor + Junta 25 elementos
52	9434-5102	Aerosol de pintura para retoques - gris antracita
		Herramientas de calefacción
60	9696-8026	Cepillo para placa
61	8013-8704	Cepillo metálico + varilla 1800 mm 13 y 15 elementos
62	8015-8716	Cepillo metálico + varilla 1300 mm + prolongaciones para las de 17 a 21 elementos
62	8015-8723	Cepillo metálico + varilla 1800 mm + prolongaciones para las de 23 a 25 elementos
63	9750-5103	Rasqueta 1200 mm
63	9750-5106	Rasqueta 1500 mm
63	9750-5108	Rasqueta 1800 mm
		Aislamiento
		Aislamiento del cuerpo
70	8555-5520	Aislamiento completo cuerpo 13 elementos
70	8555-5521	Aislamiento completo cuerpo 15 elementos
70	8555-5522	Aislamiento completo cuerpo 17 elementos
70	8555-5523	Aislamiento completo cuerpo 19 elementos
70	8555-5525	Aislamiento completo cuerpo 21 elementos
70	8555-5526	Aislamiento completo cuerpo 23 elementos
70	8555-5527	Aislamiento completo cuerpo 25 elementos
		Aislamiento trampilla de deshollinado
71	8555-5533	Aislamiento completo trampillas de deshollinado 13 elementos
71	8555-5534	Aislamiento completo trampillas de deshollinado 15 elementos
71	8555-5535	Aislamiento completo trampillas de deshollinado 17 elementos
71	8555-5536	Aislamiento completo trampillas de deshollinado 19 elementos
71	8555-5538	Aislamiento completo trampillas de deshollinado 21 elementos
71	8555-5539	Aislamiento completo trampillas de deshollinado 23 elementos

Referencias	Código	Descripción
71	8555-5540	Aislamiento completo trampillas de deshollinado 25 elementos
		Envolvente
80	8555-8008	Corredera 1225 mm
80	8555-8009	Corredera 1365 mm
80	8555-8010	Corredera 1475 mm
80	8555-8011	Corredera 1565 mm
80	8555-8012	Corredera 1675 mm
80	8555-8013	Corredera 1765 mm
80	8555-8014	Corredera 1875 mm
80	8555-8015	Corredera 2025 mm
80	8555-8016	Corredera 2165 mm
80	8555-8017	Corredera 2275 mm
80	8555-8018	Corredera 2365 mm
81	8555-8021	Corredera complementaria 1246 mm
82	8555-8035	Guía de cables izquierda 1260 mm
82	8555-8036	Guía de cables izquierda 1400 mm
82	8555-8037	Guía de cables izquierda 1510 mm
82	8555-8038	Guía de cables izquierda 1600 mm
82	8555-8039	Guía de cables izquierda 1710 mm
82	8555-8040	Guía de cables izquierda 1800 mm
82	8555-8041	Guía de cables izquierda 1910 mm
82	8555-8042	Guía de cables izquierda 2060 mm
82	8555-8043	Guía de cables izquierda 2200 mm
82	8555-8044	Guía de cables izquierda 2310 mm
82	8555-8045	Guía de cables izquierda 2400 mm
83	8555-8048	Guía de cables derecha 1260 mm
83	8555-8049	Guía de cables derecha 1400 mm
83	8555-8050	Guía de cables derecha 1510 mm
83	8555-8051	Guía de cables derecha 1600 mm
83	8555-8052	Guía de cables derecha 1710 mm
83	8555-8053	Guía de cables derecha 1800 mm
83	8555-8054	Guía de cables derecha 1910 mm
83	8555-8055	Guía de cables derecha 2060 mm
83	8555-8056	Guía de cables derecha 2200 mm
83	8555-8057	Guía de cables derecha 2310 mm
83	8555-8058	Guía de cables derecha 2400 mm
84	8555-8080	Guía de cables complementaria 1196 mm
85	8555-8066	Placa central superior 1131 mm
85	8555-8067	Placa central superior 1271 mm
85	8555-8068	Placa central superior 1381 mm
85	8555-8069	Placa central superior 1471 mm
85	8555-8070	Placa central superior 1581 mm
85	8555-8071	Placa central superior 1671 mm

Referencias	Código	Descripción
85	8555-8072	Placa central superior 1781 mm
85	8555-8073	Placa central superior 1931 mm
85	8555-8074	Placa central superior 2071 mm
85	8555-8075	Placa central superior 2181 mm
85	8555-8076	Placa central superior 2271 mm
86	8555-8079	Placa central complementaria 1196 mm
		Piezas comunes
87	8259-8014	Travesaño delantero inferior
88	8555-8515	Escuadra de fijación panel delantero lateral
89	8259-8818	Panel delantero lateral inferior completo
90	200002992	Panel delantero superior completo
91	8555-8517	Panel delantero inferior completo
92	8555-8518	Panel trasero superior
93	8259-8021	Panel trasero inferior izquierdo
94	8259-8022	Panel trasero inferior derecho
95	8259-0518	Panel para puerta del hogar
96	8555-8519	Embelecedor cuadro
97	8555-8520	Tapa trasera cuadro estándar
98	8555-8521	Soporte cuadro
99	8259-8055	Travesaño trasero inferior
100	8555-8522	Travesaño superior
101	8555-8526	Travesaño superior intermedio
102	8555-8082	Unión placa central
103	8555-8523	Pata inferior de corredera
104	8555-8022	Escuadra superior
105	8555-0526	Travesaño superior delantero
106	9532-0780	Abrazadera
107	9775-8859	Tuerca Rapid
108	8555-8525	Tornillería piezas comunes
		Envolvente lateral delantero
110	8555-8598	Panel lateral delantero - 800 mm
110	8555-8599	Panel lateral delantero - 940 mm
110	8555-8616	Panel lateral delantero - 1050 mm
111	8555-8514	Tornillería panel lateral delantero
112	8555-8507	Placa delantera superior derecha de deshollinado 800 mm
112	8555-8508	Placa delantera superior derecha de deshollinado 940 mm
112	8555-8509	Placa delantera superior derecha de deshollinado 1050 mm
112	8555-8510	Placa delantera superior izquierda de deshollinado 800 mm
113	8555-8511	Placa delantera superior izquierda de deshollinado 940 mm

Referencias	Código	Descripción
113	8555-8512	Placa delantera superior izquierda de deshollinado 1050 mm
		Envolvente lateral trasero
114	8555-8500	Panel lateral trasero 400 mm
114	8555-8501	Panel lateral trasero 600 mm
115	8555-8513	Tornillería panel lateral trasero
116	8555-8505	Placa trasera superior de deshollinado 400 mm
116	8555-8506	Placa trasera superior de deshollinado 600 mm
		Cuadro de control K - RC 1
		Consultar la lista de las piezas de recambio de las instrucciones del cuadro.







NL Remeha B.V.
Postbus 32
7300 AA APELDOORN
Tel: +31 55 5496969
Fax: +31 55 5496496
Internet: nl.remeha.com
E-mail: remeha@remeha.com

GB Broag Ltd.
Remeha House
Molly Millars Lane
RG41 2QP WOKINGHAM, Berks.
Tel: +44 118 9783434
Fax: +44 118 9786977
Internet: uk.remeha.com
E-mail: boilers@broag-remeha.com

B J.L. Mampaey BVBA
Uitbreidingstraat 54
2600 ANTWERPEN
Tel: +32 3 2307106
Fax: +32 3 2301153
Internet: www.mampaey.be
E-mail: info@mampaey.be

B Thema S.A.
6, Avenue de l'expansion
4460 GRACE-HOLLOGNE
Tel: +32 4 2469575
Fax: +32 4 2469576
Internet: www.thema-sa.be
E-mail: info@thema-sa.be

H Marketbau - Remeha Kft.
Gyár u. 2.
Ipari Park
2040 BUDAÖRS
Tel: +36 23 503 980
Fax: +36 23 503 981
Internet: www.remeha.hu
E-mail: remeha@remeha.hu

E Termibarna S.A.
C. Zamora 55-59
08005 BARCELONA
Tel: +34 3 3000204
Fax: +34 3 3009558

E Cuatrocesa S.A.
c) Sor Angela de La Cruz, 10
- 1º Oficina C
28020 MADRID
Tel: +34 91 658 18 88
Fax: +34 91 658 30 77

E D.A.C. S.A.
Tomás A. Edison 29
Poligono Cogullada
50014 ZARAGOZA
Tel: +34 76 464076
Fax: +34 76 471311
Internet: www.dac.es
E-mail: dac@dac.es

E Norte Comercial Organización S.A.
Bereteage Bidea, 19
48180 LOIU (Vizcaya)
Tel: +34 94 471 03 33
Fax: +34 94 471 11 52
E-mail: nco@nco.es

IRL Euro Gas Ltd.
Unit 38, Southern Cross Business Park
Boghall Road, Bray, Co
WICKLOW
Tel: +353 12868244
Fax: +353 12861729
Internet: www.eurogas.ie
E-mail: sales@eurogas.ie

D Remeha Wärmetechnik GmbH
Bischofstr. 96 - 98
47809 KREFELD
Tel: 02151/5587-0
Fax: 00151/557798
Internet: www.remeha.de
E-mail: remeha@remeha.de

© **Derechos de autor**

Todos los datos técnicos que figuran en las presentes instrucciones, así como las ilustraciones y esquemas eléctricos, son de nuestra propiedad, y no se pueden reproducir sin nuestra autorización previa por escrito.

.Las descripciones y características son sólo a título informativo, por lo que pueden sufrir modificaciones sin previo aviso y sin que hayan de aplicarse obligatoriamente a los aparatos entregados o solicitados.

A reserva de modificaciones.